



Design

Entwicklung

Produktion

Logistik



Edelstahlspülen





TS4040

Togo soft 10 mm Innenradius Einbauspüle

Artikelnummer

Artikelbezeichnung

TS154013	Edelstahleinbauspüle 15x40x13 cm
TS204013	Edelstahleinbauspüle 20x40x13 cm
TS3440	Edelstahleinbauspüle 34x40x18,5 cm
TS4040	Edelstahleinbauspüle 40x40x18,5 cm
TS4540	Edelstahleinbauspüle 45x40x18,5 cm



TS4040

Togo soft 10 mm Innenradius Einbauspüle

Artikelnummer

Artikelbezeichnung

TS5040	Edelstahleinbauspüle 50x40x18,5 cm
TS5540	Edelstahleinbauspüle 55x40x18,5 cm
TS5510	Edelstahleinbauspüle 55x40x10 cm (für barrierefreie Küchen)
TS4646	Edelstahleinbauspüle 46x46x18,5 cm
TS7040	Edelstahleinbauspüle 70x40x18,5 cm
TS8040	Edelstahleinbauspüle 80x40x18,5 cm



Togo rico 1mm Innenradius Einbauspüle

Artikelnummer

Artikelbezeichnung

TR1640	Edelstahleinbauspüle 16x40x5 cm
TR2040	Edelstahleinbauspüle 20x40x5 cm
TR3440	Edelstahleinbauspüle 34x40x18,5 cm
TR4040	Edelstahleinbauspüle 40x40x18,5 cm
TR4540	Edelstahleinbauspüle 45x40x18,5 cm

TR5540 und TR2040



Togo rico 1mm Innenradius Einbauspüle

	Artikelnummer	Artikelbezeichnung
TR5040	Edelstahleinbauspüle 50x40x18,5 cm	
TR5540	Edelstahleinbauspüle 55x40x18,5 cm	
TR5510	Edelstahleinbauspüle 55x40x10 cm (für barrierefreie Küchen)	
TR4646	Edelstahleinbauspüle 46x46x18,5 cm	
TR8040	Edelstahleinbauspüle 80x40x18,5 cm	

TR5540 und TR2040



TS5240T

Togo Abtropfflächen

Artikelnummer

Artikelbezeichnung

TS5240T	Edelstahl Abtropffläche 52x40x2 cm mit Innenradius 10 mm
TR5240	Edelstahleinbauspüle 52x40x5 cm mit Innenradius 1 mm



Valor 100 | Einbauspüle

Artikelnummer

TV1050

Artikelbezeichnung

Edelstahleinbauspüle Valor 100

Innenmaße 96xx46x18,5 cm

Außenmaße 100x50x19,3 cm

ohne Hahnlochbohrung





Valor 86 | Einbauspüle

Artikelnummer

Artikelbezeichnung

TV8650

Edelstahleinbauspüle Valor 86

Innenmaße 82x46x18,5 cm

Außenmaße 86x50x19,3 cm

ohne Hahnlochbohrung





WBsoft3415

Kombinationsspülen 10 mm Innenradius Artikelnummer Artikelbezeichnung

- WBsoft3415 Kombi-Spülbecken
Becken links 34x40x18,8 cm
Becken rechts 15x40x13 cm
Unterschrankmaß min. 60 cm

- WBsoft4020 Kombi-Spülbecken
Becken links 40x40x18,5 cm
Becken rechts 20x40x13 cm
Unterschrankmaß min. 80 cm

Beide Varianten auch seitenverkehrt erhältlich



WBsoft3415

Kombinationsspülen 10 mm Innenradius

Artikelnummer

Artikelbezeichnung

WBsoft5020

Kombi-Spülbecken

Unterschrankmaß min. 90 cm

Becken links 50x40x18,8 cm

Becken rechts 20x40x13 cm

auch seitenverkehrt erhältlich

WBsoft3434

Kombi-Spülbecken

Becken links 34x40x18,5 cm

Becken rechts 34x40x13 cm

Unterschrankmaß min. 80 cm



TR3415

Kombinationsspülen 1 mm Innenradius

Artikelnummer

Artikelbezeichnung

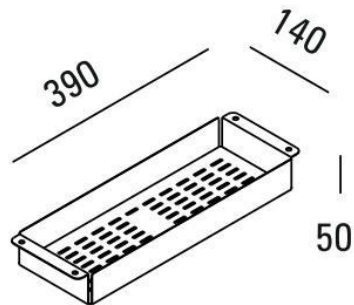
- | | |
|--------|---|
| TR3415 | Kombi-Spülbecken
Unterschrankmaß min. 60 cm
Becken links 34x40x18,8 cm
Becken rechts 15x40x13 cm |
| TR5020 | Kombi-Spülbecken
Becken links 50x40x18,5 cm
Becken rechts 20x40x13 cm
Unterschrankmaß min. 80 cm |
| TR3737 | Kombi-Spülbecken
beide Becken 37x40x18,8 cm
Unterschrankmaß min. 90 cm |

auch seitenverkehrt erhältlich

Abtropfsieb | Zubehör

Artikelnummer

Artikelbezeichnung



BAR14

Abtropfsieb

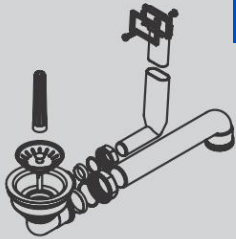
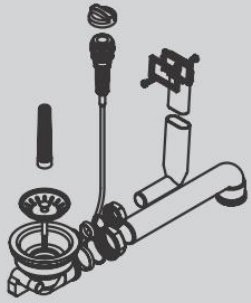
Maße 14 x 43 x 5 cm

geeignet für Unterbau, flächenbündigen
Einbau

Einlass-Spülen,

passend für alle soft und rico Spülen

ausgenommen TR1640, TR4646, TS4646

	Ab – und Überlaufgarnituren	Artikelnummer	Artikelbezeichnung
		1250901	Ab- und Überlaufgarnitur mit Korbventil 3,5"
		1250902	Ab- und Überlaufgarnitur mit Korbventil 3,5" und Drehexcenter aus Kunststoff

	Edelstahl Drehknopf Zubehör	Artikelnummer	Artikelbezeichnung
		EDSTK	Edelstahl Drehknopf für Ab- und Überlauf Garnitur, als Alternative zu Drehexcenter Artikelnummer 1250902

Für Rückfragen zu unserem Angebot stehen wir Ihnen gerne zur Verfügung

Tel.: 04921 - 93 93 0

E-Mail: info@wb-ms.de

Fax: 04921 - 93 93 - 900