

Für Rückfragen zu unserem Angebot
stehen wir Ihnen jederzeit gerne zur Verfügung.

Tel.: 04921 - 93 93-0
Fax: 04921 - 93 93-900

E-Mail: info@wb-ms.de
Internet: www.wb-ms.de



W&B Metal Solutions GmbH & Co. KG
Neutorstraße 75/77
26721 Emden

Ablaufrinnen aus rostfreiem Edelstahl für Industrie und Großküchen



- Rinnen-Ablauf ø 110 mm**
- aus rostfreiem Edelstahl 304
 - 200 mm breit
 - koppelbar durch Flanschverbindungen
 - Ablaufkapazität 60 Liter pro Minute
 - Stellfüße für eine optimale Platzierung
 - 2 verschiedene Gittermöglichkeiten
 - belastbar von 1250 bis 2000 kg
 - auch Eck- und T-Stücke
 - herausnehmbarer Geruchsverschluss
 - größere Längen aus einem Stück auf Anfrage möglich

Artikelnr.		Beschreibung Rinnenteil
I 520.050		500 x 200 x 90 mm mit Ablauf
I 520.100		1000 x 200 x 90 mm mit Ablauf
I 520.150		1500 x 200 x 90 mm mit Ablauf

Für Rückfragen zu unserem Angebot stehen wir Ihnen jederzeit gerne zur Verfügung.

Tel.: 04921 - 93 93-0
Fax: 04921 - 93 93-900

E-Mail: info@wb-ms.de
Internet: www.wb-ms.de

W&B Metal Solutions GmbH & Co. KG
Neutorstraße 75/77
26721 Emden

Ablaufrippen aus rostfreiem Edelstahl für Industrie und Großküchen

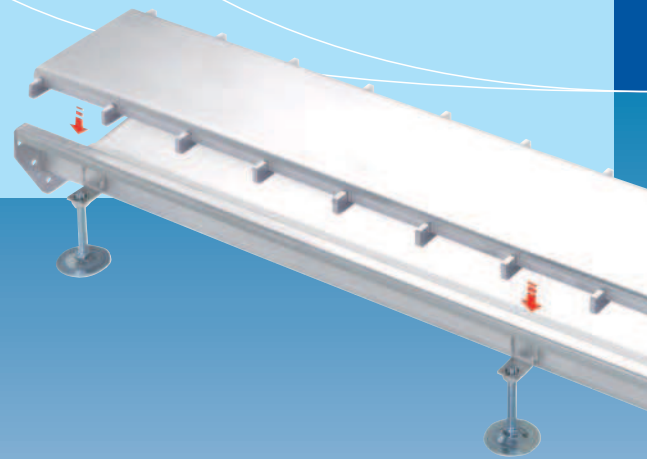


- aus rostfreiem Edelstahl 304
- 200 mm breit
- koppelbar durch Flanschverbindungen
- Stellfüße für eine optimale Platzierung
- 2 verschiedene Gittermöglichkeiten
- belastbar von 1250 bis 2000 kg
- auch Eck- und T-Stücke
- Maße 500, 1000 und 1500 mm
- größere Längen aus einem Stück auf Anfrage möglich

Abdeckung aus rostfreiem Edelstahl für Rinnen mit 200 mm



- aus rostfreiem Edelstahl 304
- 200 mm breit
- Maße 500, 1000 und 1500 mm
- belastbar bis 2000 kg



Artikelnr.	Beschreibung Rinnenteil
I 520.050	500 x 200 x 90 mm
I 520.100	1000 x 200 x 90 mm
I 520.150	1500 x 200 x 90 mm

Artikelnr.	Beschreibung Rinnenteil
I 522.050	Abdeckung 500 x 200
I 522.100	Abdeckung 1000 x 200
I 522.150	Abdeckung 1500 x 200

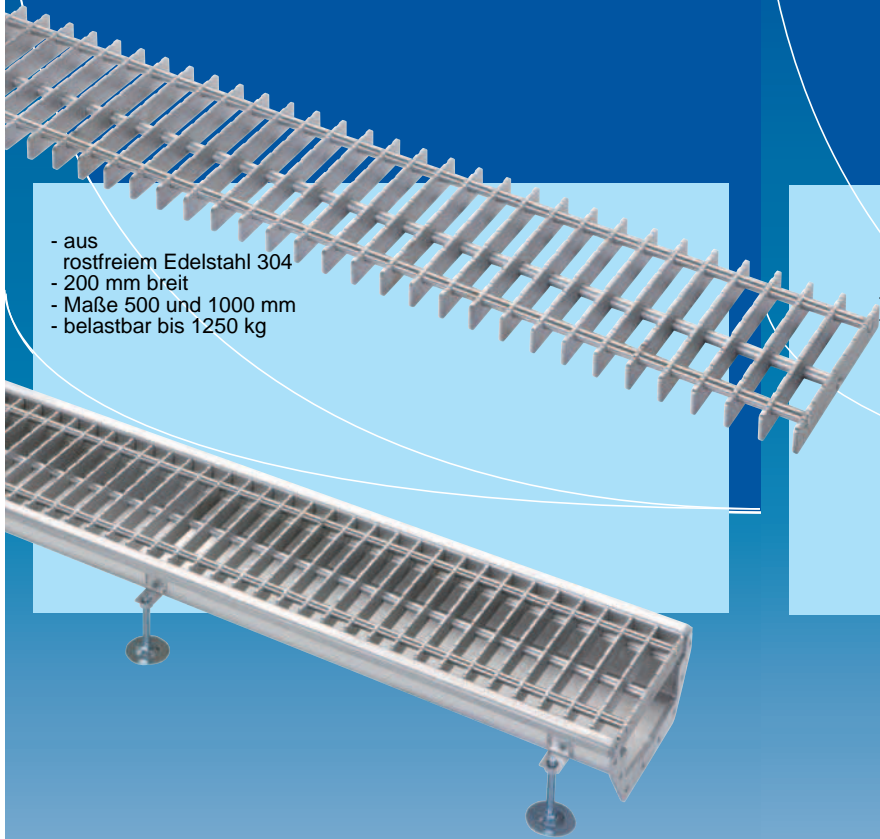
Für Rückfragen zu unserem Angebot stehen wir Ihnen jederzeit gerne zur Verfügung.

Tel.: 04921 - 93 93-0
 Fax: 04921 - 93 93-900

E-Mail: info@wb-ms.de
 Internet: www.wb-ms.de

W&B Metal Solutions GmbH & Co. KG
 Neutorstraße 75/77
 26721 Emden

Streifengitter aus rostfreiem Edelstahl für Rinnen mit 200 mm



- aus rostfreiem Edelstahl 304
- 200 mm breit
- Maße 500 und 1000 mm
- belastbar bis 1250 kg

Abschlusswand aus rostfreiem Edelstahl für Rinnen mit 200 mm



- aus rostfreiem Edelstahl 304
- inkl. Gummidichtung, und Schrauben und Muttern aus rostfreiem Edelstahl

Artikelnr.	Beschreibung
1 523.050	Streifengitter 500 x 200 mm
1 523.100	Streifengitter 1000 x 200 mm

Artikelnr.	Beschreibung
1 524.020	Abschlusswand 200 mm

Für Rückfragen zu unserem Angebot stehen wir Ihnen jederzeit gerne zur Verfügung.

Tel.: 04921 - 93 93-0
 Fax: 04921 - 93 93-900

E-Mail: info@wb-ms.de
 Internet: www.wb-ms.de



W&B Metal Solutions GmbH & Co. KG
 Neutorstraße 75/77
 26721 Emden

Siphon aus rostfreiem Edelstahl für Rinnen mit 200 und 300 mm Breite

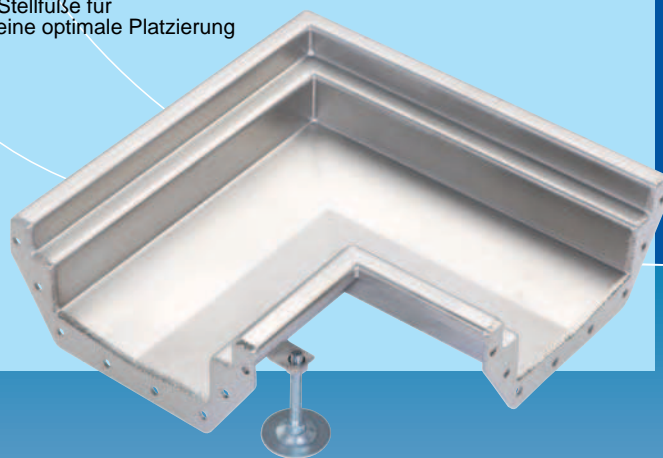


- aus rostfreiem Edelstahl 304
- herausnehmbarer Geruchsverschluss
- Wasserverschluss 50 mm
- Ablaufkapazität 60 Liter pro Minute



Artikelnr.	Beschreibung
I 524.000	Siphon Ø 110 mm

Eckstück aus rostfreiem Edelstahl für Rinnen mit 200 mm



- aus rostfreiem Edelstahl 304
- koppelbar durch Flanschverbindungen
- Stellfüße für eine optimale Platzierung

Artikelnr.	Beschreibung
I 525.001	Eckstück 300 x 300 x 200 mm

Für Rückfragen zu unserem Angebot
stehen wir Ihnen jederzeit gerne zur Verfügung.

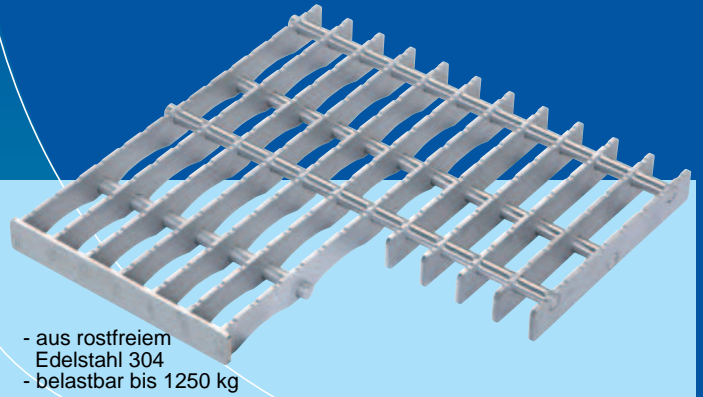
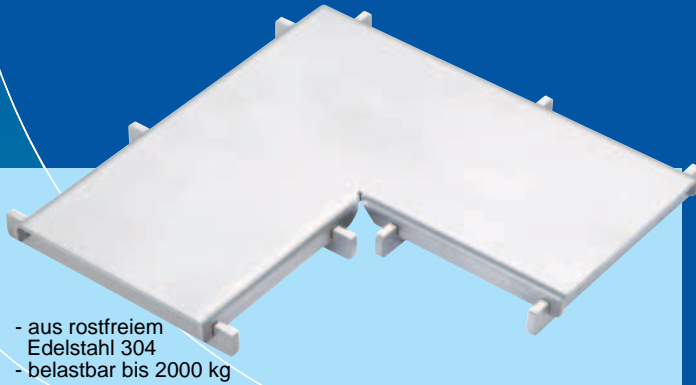
Tel.: 04921 - 93 93-0
Fax: 04921 - 93 93-900

E-Mail: info@wb-ms.de
Internet: www.wb-ms.de

W&B Metal Solutions GmbH & Co. KG
Neutorstraße 75/77
26721 Emden

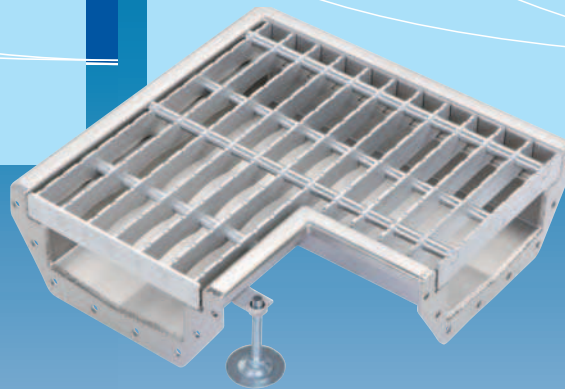
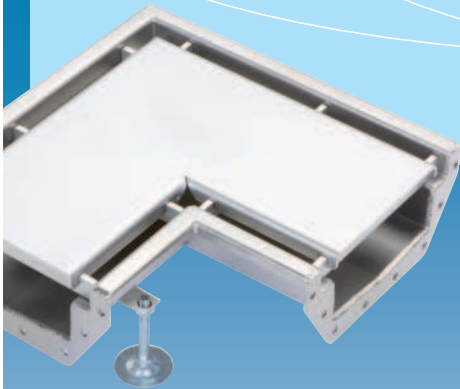
Abdeckung aus rostfreiem Edelstahl für Eckstück von Rinnen mit 200 mm

Streifengitter aus rostfreiem Edelstahl für Eckstück von Rinnen mit 200 mm

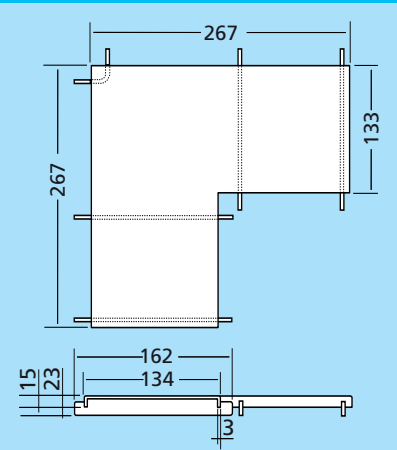


- aus rostfreiem
Edelstahl 304
- belastbar bis 2000 kg

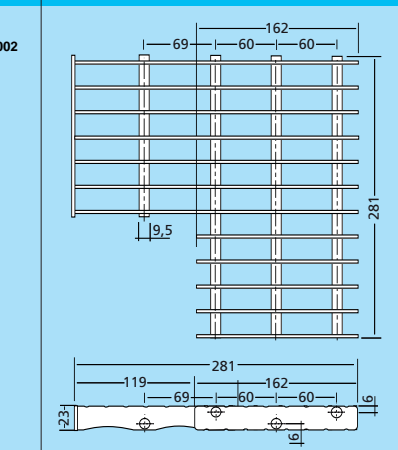
- aus rostfreiem
Edelstahl 304
- belastbar bis 1250 kg



Artikelnr.	Beschreibung
I 525.001	Eckstück Abdeckung 300 x 300 x 200 mm



Artikelnr.	Beschreibung
I 525.002	Eckstück Streifengitter 300 x 300 x 200 mm



Für Rückfragen zu unserem Angebot stehen wir Ihnen jederzeit gerne zur Verfügung.

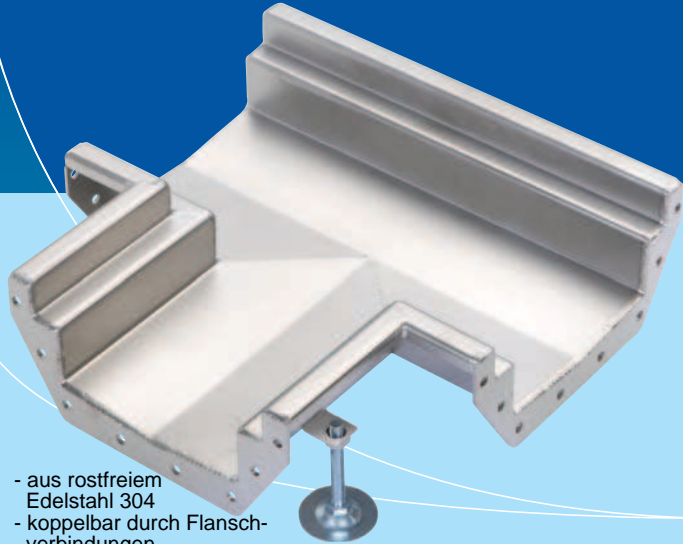
Tel.: 04921 - 93 93-0
 Fax: 04921 - 93 93-900

E-Mail: info@wb-ms.de
 Internet: www.wb-ms.de



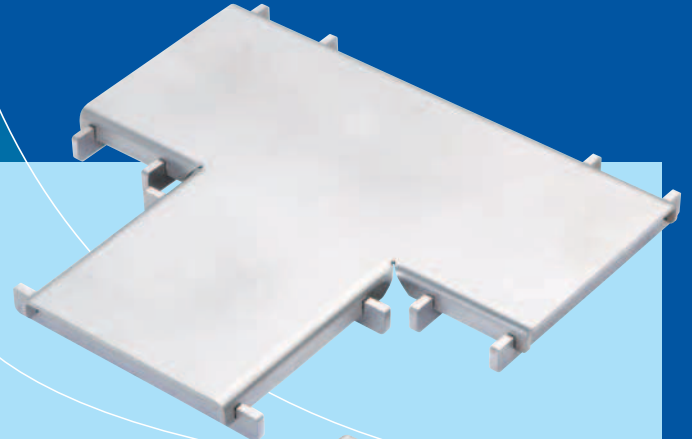
W&B Metal Solutions GmbH & Co. KG
 Neutorstraße 75/77
 26721 Emden

T-Stück aus rostfreiem Edelstahl für Rinnen mit 200 mm

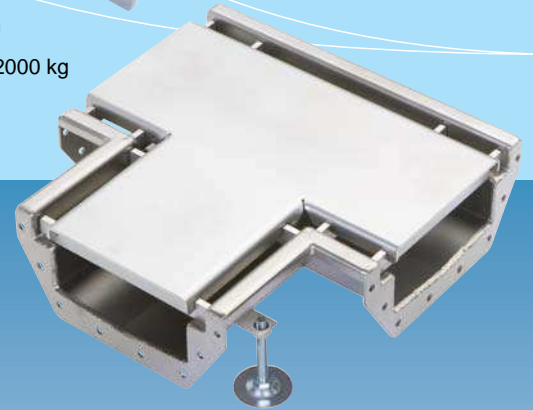


- aus rostfreiem Edelstahl 304
- koppelbar durch Flanschverbindungen
- Stellfüße für eine optimale Platzierung

Abdeckung aus rostfreiem Edelstahl für T-Stück von Rinnen mit 200 mm Breite



- aus rostfreiem Edelstahl 304
- belastbar bis 2000 kg



Artikelnr.	Beschreibung
I 526.001	T-Stück 300 x 300 x 200 mm

Artikelnr.	Beschreibung
I 526.001	T-Abdeckung 300 x 300 x 200 mm

Für Rückfragen zu unserem Angebot stehen wir Ihnen jederzeit gerne zur Verfügung.

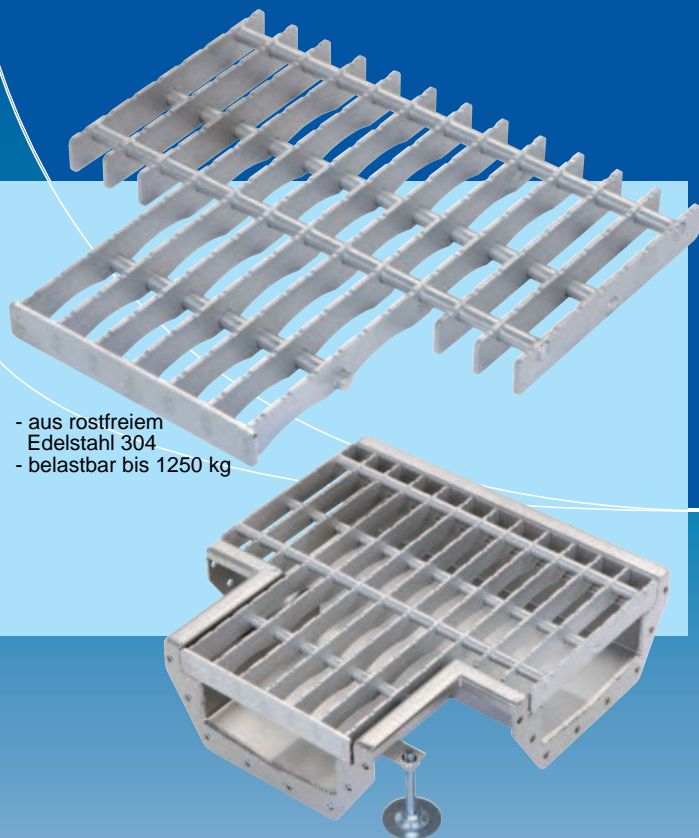
Tel.: 04921 - 93 93-0
 Fax: 04921 - 93 93-900

E-Mail: info@wb-ms.de
 Internet: www.wb-ms.de



W&B Metal Solutions GmbH & Co. KG
 Neutorstraße 75/77
 26721 Emden

Streifengitter aus rostfreiem Edelstahl für T-Stück von Rinnen mit 200 mm Breite



- aus rostfreiem Edelstahl 304
- belastbar bis 1250 kg

Ablaufrinne aus rostfreiem Edelstahl für Industrie und Großküchen



Rinnen-Ablauf ø 110 mm

- aus rostfreiem Edelstahl 304
- 300 mm breit
- koppelbar durch Flanschverbindungen
- Ablaufkapazität 60 Liter pro Minute
- Stellfüße für eine optimale Platzierung
- 2 verschiedene Gittermöglichkeiten
- belastbar von 1250 bis 2000 kg
- auch Eck- und T-Stücke
- herausnehmbarer Geruchsverschluss
- größere Längen aus einem Stück auf Anfrage möglich

Artikelnr.	Beschreibung
I 526.002	T-Stück Streifengitter 300 x 300 x 200 mm

Artikelnr.	Beschreibung
I 530.050	500 x 300 x 90 mm mit Ablauf
I 530.100	1000 x 300 x 90 mm mit Ablauf
I 530.150	1500 x 300 x 90 mm mit Ablauf

Für Rückfragen zu unserem Angebot stehen wir Ihnen jederzeit gerne zur Verfügung.

Tel.: 04921 - 93 93-0
Fax: 04921 - 93 93-900

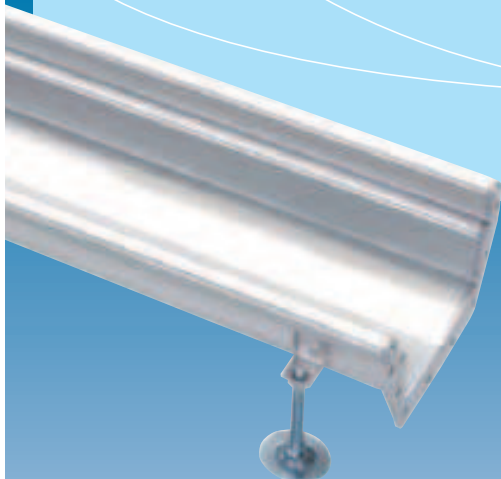
E-Mail: info@wb-ms.de
Internet: www.wb-ms.de

W&B Metal Solutions GmbH & Co. KG
Neutorstraße 75/77
26721 Emden

Ablaufrinne aus rostfreiem Edelstahl für Industrie und Großküchen



- aus rostfreiem Edelstahl 304
- 300 mm breit
- koppelbar durch Flanschverbindungen
- Stellfüße für eine optimale Platzierung
- 2 verschiedene Gittermöglichkeiten
- belastbar von 1250 bis 2000 kg
- auch Eck- und T-Stücke
- größere Längen aus einem Stück auf Anfrage möglich



Abdeckung aus rostfreiem Edelstahl für Rinnen mit 300 mm



- aus rostfreiem Edelstahl 304
- belastbar bis 2000 kg



Artikelnr.	Beschreibung
I 530.050	500 x 300 x 90 mm
I 530.100	1000 x 300 x 90 mm
I 530.150	1500 x 300 x 90 mm

Artikelnr.	Beschreibung
I 532.050	Abdeckung 500 x 300
I 532.100	Abdeckung 1000 x 300
I 532.150	Abdeckung 1500 x 300

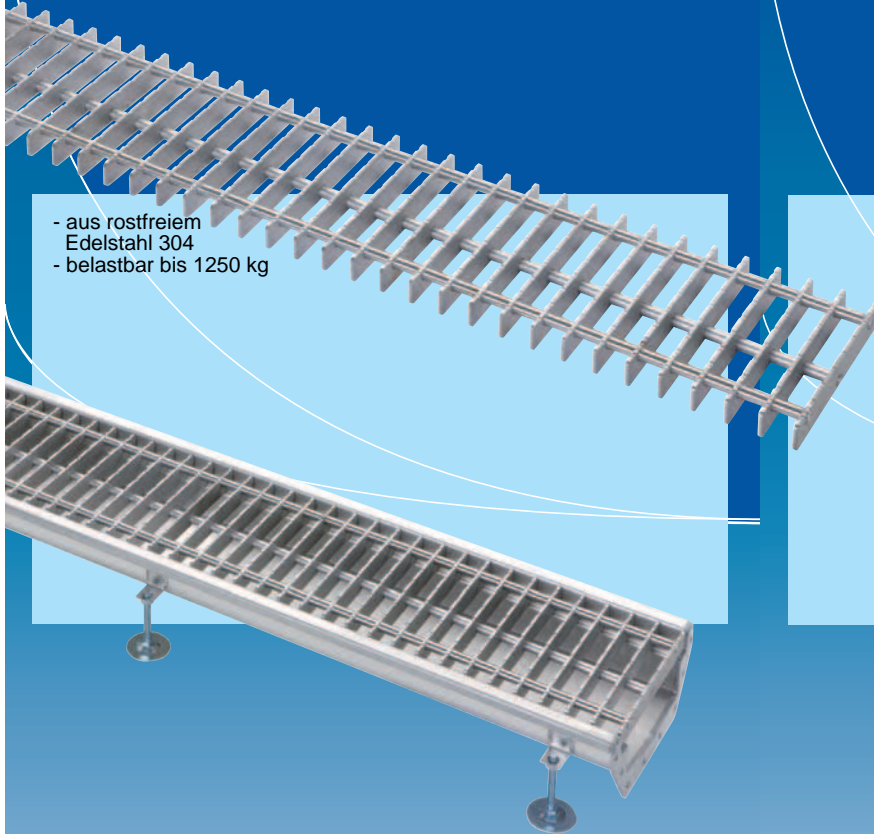
Für Rückfragen zu unserem Angebot stehen wir Ihnen jederzeit gerne zur Verfügung.

Tel.: 04921 - 93 93-0
Fax: 04921 - 93 93-900

E-Mail: info@wb-ms.de
Internet: www.wb-ms.de

W&B Metal Solutions GmbH & Co. KG
Neutorstraße 75/77
26721 Emden

Streifengitter aus rostfreiem Edelstahl für Rinnen mit 300 mm



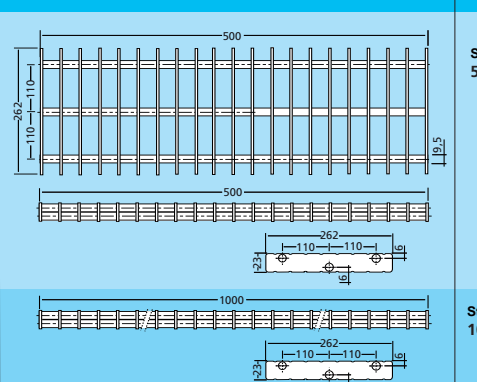
- aus rostfreiem Edelstahl 304
- belastbar bis 1250 kg

Abschlusswand aus rostfreiem Edelstahl für Gitter mit 300 mm

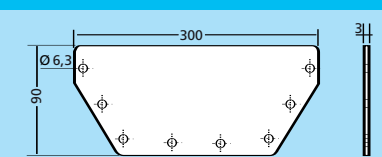


- aus rostfreiem Edelstahl 304
- inkl. Gummidichtung und Schrauben und Muttern aus rostfreiem Edelstahl

Artikelnr.	Beschreibung
I 533.050	Streifengitter 500 x 300 mm
I 533.100	Streifengitter 1000 x 300 mm



Artikelnr.	Beschreibung
I 534.030	Abschlusswand 300 mm inkl. Gummidichtung und Schrauben und Muttern



Für Rückfragen zu unserem Angebot stehen wir Ihnen jederzeit gerne zur Verfügung.

Tel.: 04921 - 93 93-0
Fax: 04921 - 93 93-900

E-Mail: info@wb-ms.de
Internet: www.wb-ms.de

W&B Metal Solutions GmbH & Co. KG
Neutorstraße 75/77
26721 Emden

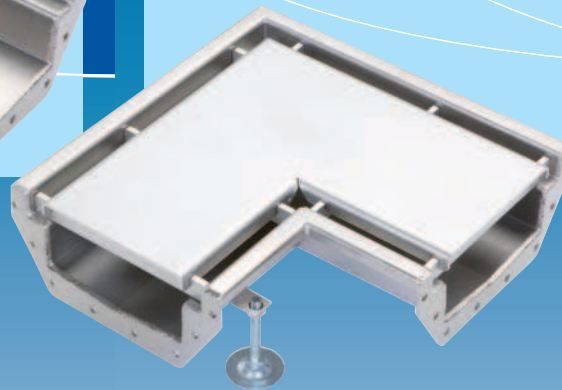
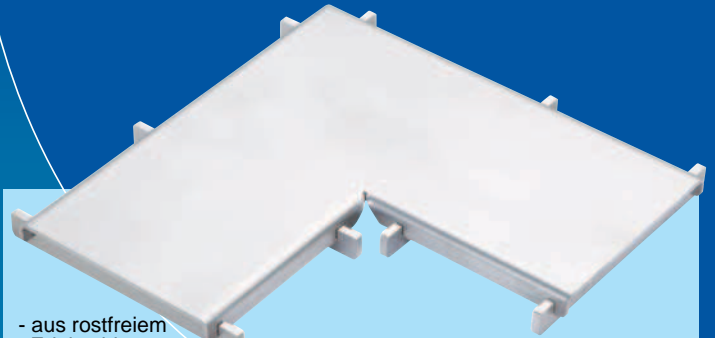
Eckstück aus rostfreiem Edelstahl für Rinnen mit 300 mm

- aus rostfreiem Edelstahl 304
- koppelbar durch Flanschverbindungen
- Stellfüße für eine optimale Platzierung

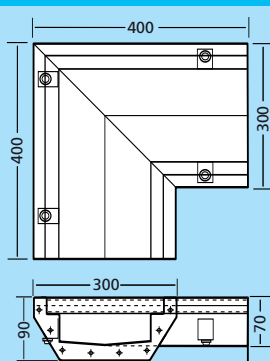


Abdeckung aus rostfreiem Edelstahl für Eckstück von Rinnen mit 300 mm

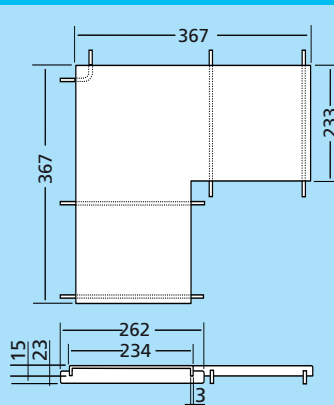
- aus rostfreiem Edelstahl 304
- belastbar bis 2000 kg



Artikelnr.	Beschreibung
I 535.001	Eckstück 400 x 400 x 300 mm



Artikelnr.	Beschreibung
I 535.001	Eckstück Abdeckung 400 x 400 x 300 mm



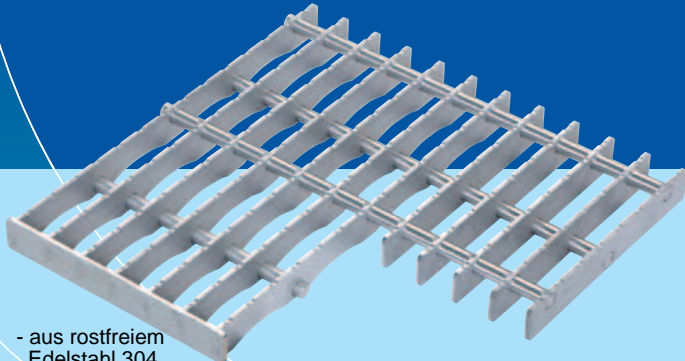
Für Rückfragen zu unserem Angebot stehen wir Ihnen jederzeit gerne zur Verfügung.

Tel.: 04921 - 93 93-0
Fax: 04921 - 93 93-900

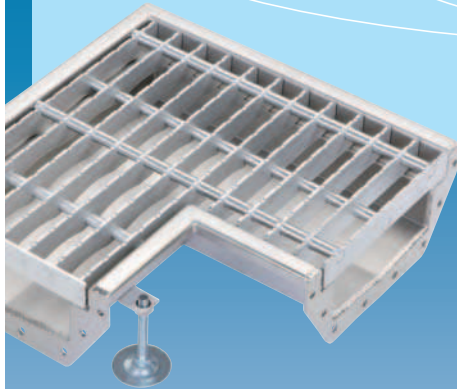
E-Mail: info@wb-ms.de
Internet: www.wb-ms.de

W&B Metal Solutions GmbH & Co. KG
Neutorstraße 75/77
26721 Emden

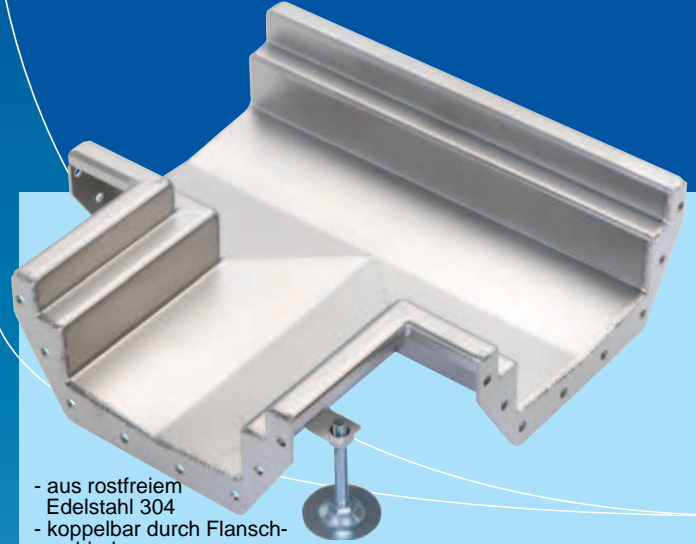
Streifengitter aus rostfreiem Edelstahl für Eckstück von Rinne mit 300 mm



- aus rostfreiem Edelstahl 304
- belastbar bis 1250 kg

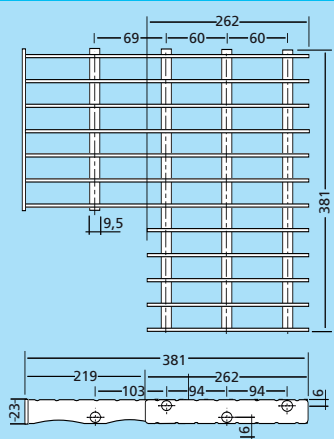


Abdeckung aus rostfreiem Edelstahl für T-Stück von Rinnen mit 300 mm Breite

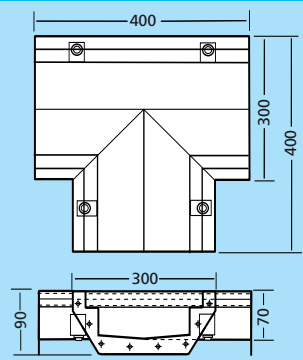


- aus rostfreiem Edelstahl 304
- koppelbar durch Flanschverbindungen
- Stellfüße für eine optimale Platzierung

Artikelnr.	Beschreibung
I 535.002	Eckstück Streifengitter 400 x 400 x 300 mm



Artikelnr.	Beschreibung
I 536.001	T-Stück 400 x 400 x 300 mm



Für Rückfragen zu unserem Angebot
stehen wir Ihnen jederzeit gerne zur Verfügung.

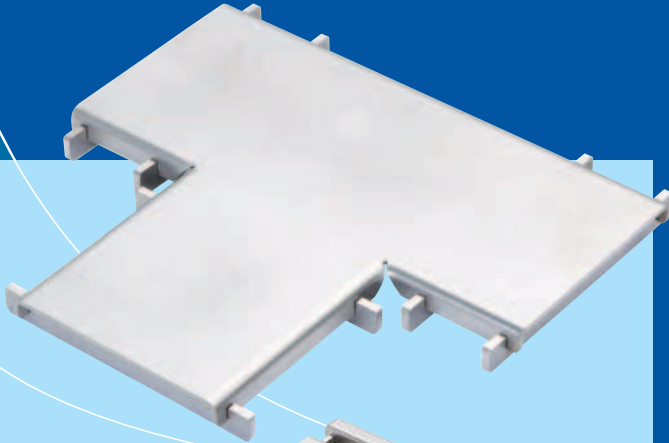
Tel.: 04921 - 93 93-0
Fax: 04921 - 93 93-900

E-Mail: info@wb-ms.de
Internet: www.wb-ms.de



W&B Metal Solutions GmbH & Co. KG
Neutorstraße 75/77
26721 Emden

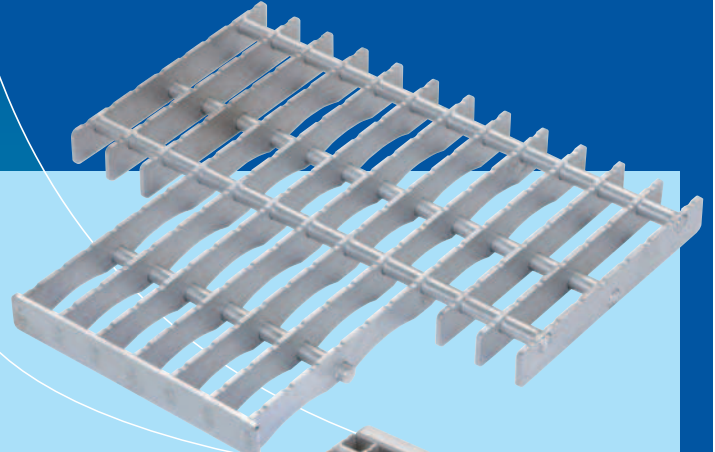
Abdeckung aus rostfreiem Edelstahl für T-Stück von Rinnen mit 300 mm Breite



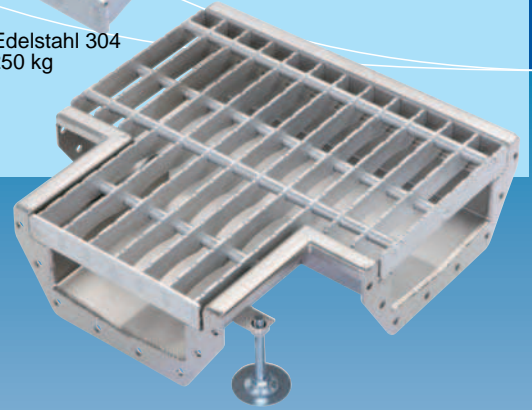
- aus rostfreiem Edelstahl 304
- belastbar bis 2000 kg



Streifengitter aus rostfreiem Edelstahl für T-Stück von Rinnen mit 300 mm Breite



- aus rostfreiem Edelstahl 304
- belastbar bis 1250 kg



Artikelnr.	Beschreibung
I 536.001	T-Abdeckung 400 x 400 x 300 mm

Artikelnr.	Beschreibung
I 536.002	T-Stück Streifengitter 400 x 400 x 200 mm

Für Rückfragen zu unserem Angebot stehen wir Ihnen jederzeit gerne zur Verfügung.

Tel.: 04921 - 93 93-0
Fax: 04921 - 93 93-900

E-Mail: info@wb-ms.de
Internet: www.wb-ms.de



W&B Metal Solutions GmbH & Co. KG
Neutorstraße 75/77
26721 Emden

Industrieabfluss aus rostfreiem Edelstahl 304



- Korb für optimalen Schmutzauffang
- Wasseraufnahme zwischen dem Abflussrand und der Abdeckung durch Schlitze $924 \times 11 \text{ mm} = 102 \text{ cm}^2$
- Belastung der Abdeckung 3000 kg
- Standrohr mit angeschweißtem Gitter gegen Kanalverstopfungen

Industrieabfluss aus rostfreiem Edelstahl 304



- Korb für optimalen Schmutzauffang
- Wasseraufnahme zwischen dem Abflussrand und der Abdeckung durch Schlitze $924 \times 11 \text{ mm} = 102 \text{ cm}^2$
- Belastung der Abdeckung 3000 kg
- mit Anti-Verstopfungs-Verschluss

Artikelnr.	Beschreibung
I 625	Industrieabfluss 250 x 250 mm
I 625V	Industrieabfluss 250 x 250 mm mit Arretierung der Abdeckung
I 30625	* mit Streifengitter

Artikelnr.	Beschreibung
I 626	Industrieabfluss 250 x 250 mm
I 626V	Industrieabfluss 250 x 250 mm mit Arretierung der Abdeckung
I 30626	* mit Streifengitter

Für Rückfragen zu unserem Angebot stehen wir Ihnen jederzeit gerne zur Verfügung.

Tel.: 04921 - 93 93-0
Fax: 04921 - 93 93-900

E-Mail: info@wb-ms.de
Internet: www.wb-ms.de

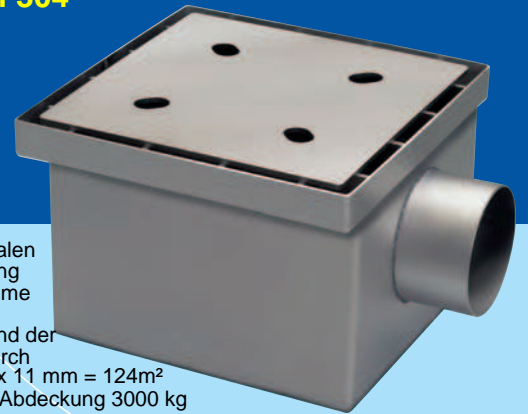
W&B Metal Solutions GmbH & Co. KG
Neutorstraße 75/77
26721 Emden

Industrieabfluss aus rostfreiem Edelstahl 304



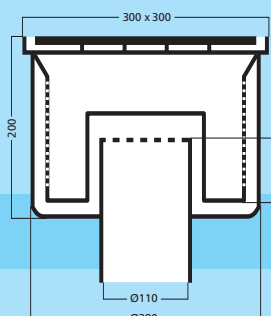
- Korb für optimalen Schmutzauffang
- Wasseraufnahme zwischen dem Abflussrand und der Abdeckung durch Schlitz
- Belastung der Abdeckung 3000 kg
- Standrohr mit angeschweißtem Gitter gegen Kanalverstopfungen
- auch mit Flansch um das Abfluss-Gehäuse lieferbar

Industrieabfluss aus rostfreiem Edelstahl 304

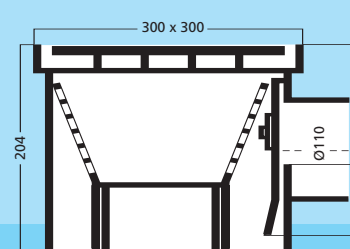


- Korb für optimalen Schmutzauffang
- Wasseraufnahme zwischen dem Abflussrand und der Abdeckung durch Schlitz
- Belastung der Abdeckung 3000 kg

Artikelnr.	Beschreibung
I 630	Industrieabfluss 300 x 300 mm
I 630V	idem, mit Arretierung der Abdeckung
I 30630	* mit Streifengitter



Artikelnr.	Beschreibung
I 631	Industrieabfluss 300 x 300 mm
I 631V	idem, mit Arretierung der Abdeckung
I 30631	* mit Streifengitter



Für Rückfragen zu unserem Angebot stehen wir Ihnen jederzeit gerne zur Verfügung.

Tel.: 04921 - 93 93-0
Fax: 04921 - 93 93-900

E-Mail: info@wb-ms.de
Internet: www.wb-ms.de



W&B Metal Solutions GmbH & Co. KG
Neutorstraße 75/77
26721 Emden

Küchenabfluss aus rostfreiem Edelstahl



- Korb für optimalen Schmutzauffang
- Belastung der Abdeckung 2000 kg
- Ablauf mit Sicherung gegen Kanalverstopfungen
- auch mit Ablauf Ø 110 oder 160 mm

Küchenabfluss aus rostfreiem Edelstahl



- Korb für optimalen Schmutzauffang
- Belastung der Abdeckung 1500 kg
- Ablauf mit Sicherung gegen Kanalverstopfungen
- auch mit Ablauf Ø 200 mm

Artikelnr.	Beschreibung
1 640	Küchenabfluss 400 x 400 mm

Artikelnr.	Beschreibung
1 650	Küchenabfluss 500 x 500 mm