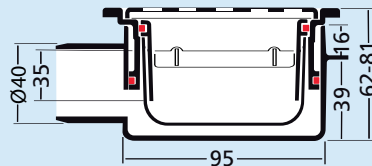
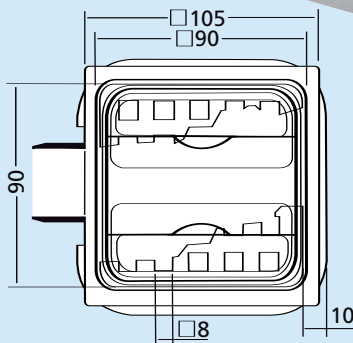


## ABS Kunststoff-Abfluss 100 x 100 mm

### D 612

- ABS Kunststoff Gehäuse
- Gitter aus geschliffenem rostfreiem Edelstahl
- 25 Ablauföffnungen 8 x 8 mm
- Herausnehmbarer Kunststoff Wasserverschluss
- Kapazität: 35 l/Min.
- Rand und Gitter in der Höhe verstellbar
- Wasserverschlusshöhe 35 mm
- Extrem flacher Einbau
- Installationsflansch rund um das Abflussgehäuse
- Anklebbarer unterer Abfluss  $\varnothing$  40 mm



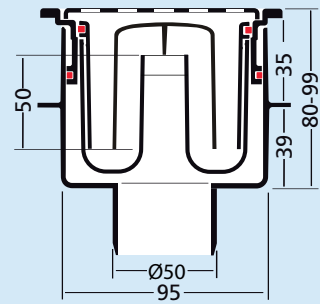
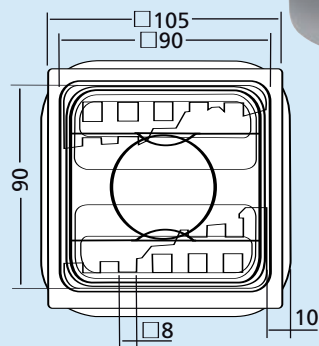


## ABS Kunststoff-Abfluss 100 x 100 mm

### D 613

- ABS Kunststoff Gehäuse
- Gitter aus geschliffenem rostfreiem Edelstahl
- 25 Ablauföffnungen 8 x 8 mm
- Herausnehmbarer Kunststoff Wasserverschluss
- Kapazität: 35 l/Min.
- Rand und Gitter in der Höhe verstellbar
- Wasserverschlusshöhe 35 mm
- Extrem flacher Einbau
- Installationsflansch rund um das Abflussgehäuse
- Anklebbarer seitlicher Abfluss Ø 40 mm



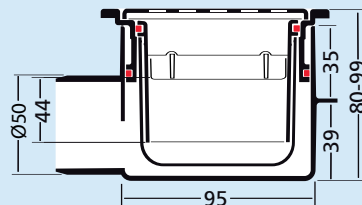
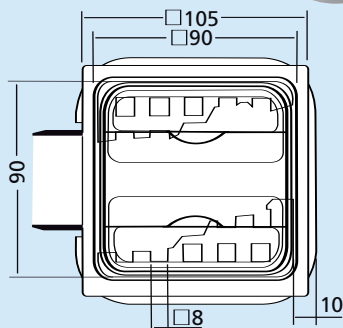


## ABS Kunststoff-Abfluss 100 x 100 mm

D 614

- ABS Kunststoff Gehäuse
- Gitter aus geschliffenem rostfreiem Edelstahl
- 25 Ablauföffnungen 8 x 8 mm
- Herausnehmbarer Kunststoff Wasserverschluss
- Kapazität: 35 l/Min.
- Rand und Gitter in der Höhe verstellbar
- Wasserverschlusshöhe 50 mm
- Installationsflansch rund um das Abflussgehäuse
- Anklebbarer unterer Abfluss Ø 50 mm



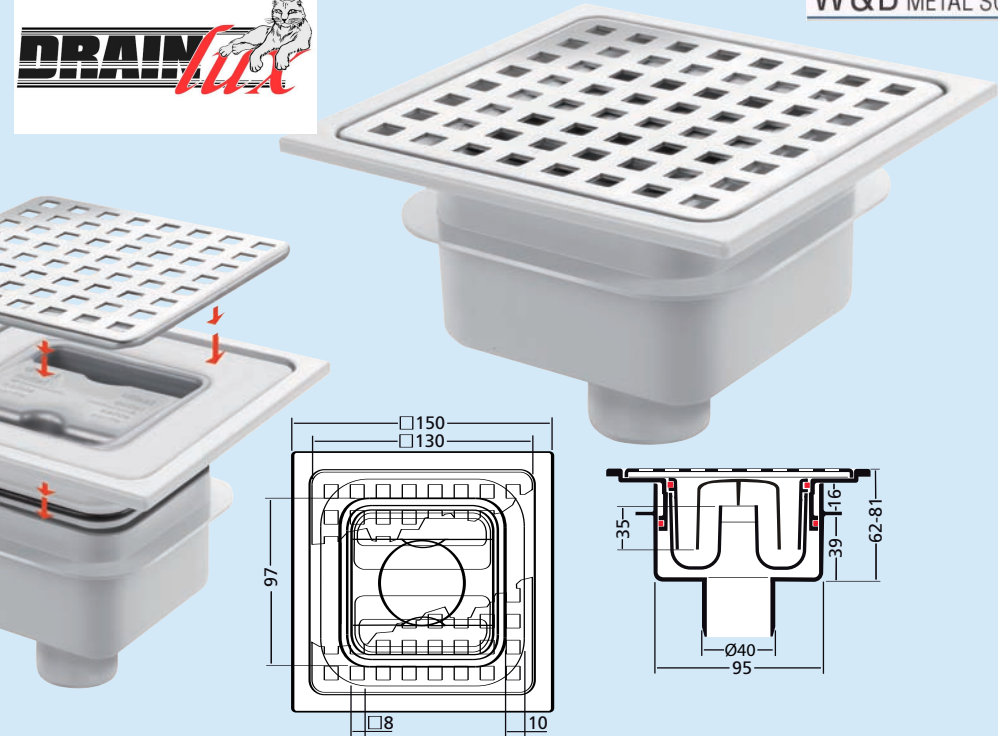


## ABS Kunststoff-Abfluss 100 x 100 mm

### D 615

- ABS Kunststoff Gehäuse
- Gitter aus geschliffenem rostfreiem Edelstahl
- 25 Ablauföffnungen 8 x 8 mm
- Herausnehmbarer Kunststoff Wasserverschluss
- Kapazität: 35 l/Min.
- Rand und Gitter in der Höhe verstellbar
- Wasserverschlusshöhe 50 mm
- Installationsflansch rund um das Abflussgehäuse
- Anklebbarer seitlicher Abfluss Ø 50 mm



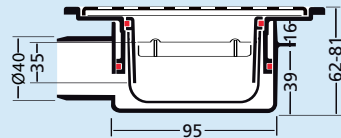
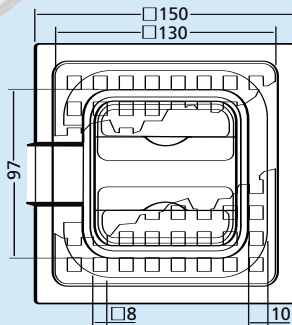
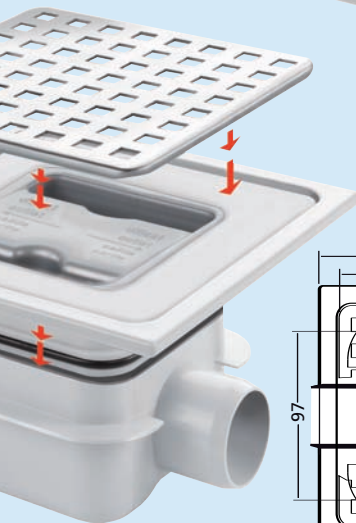


## ABS Kunststoff-Abfluss 150 x 150 mm

### D 616

- ABS Kunststoff Gehäuse
- Gitter aus geschliffenem rostfreiem Edelstahl
- 64 Ablauföffnungen 8 x 8 mm
- Herausnehmbarer Kunststoff Wasserverschluss
- Kapazität: 35 l/Min.
- Rand und Gitter in der Höhe verstellbar
- Wasserverschlusshöhe 35 mm
- Extrem flacher Einbau
- Installationsflansch rund um das Abflussgehäuse
- Anklebbarer unterer Abfluss  $\varnothing$  40 mm



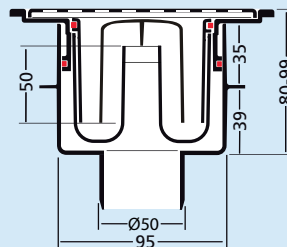
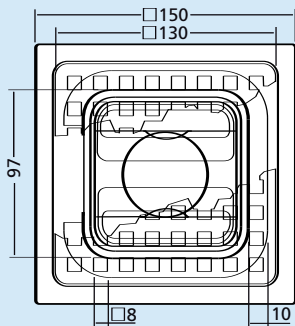


## ABS Kunststoff-Abfluss 150 x 150 mm

### D 617

- ABS Kunststoff Gehäuse
- Gitter aus geschliffenem rostfreiem Edelstahl
- 64 Ablauföffnungen 8 x 8 mm
- Herausnehmbarer Kunststoff Wasserverschluss
- Kapazität: 35 l/Min.
- Rand und Gitter in der Höhe verstellbar
- Wasserverschlusshöhe 35 mm
- Extrem flacher Einbau
- Installationsflansch rund um das Abflussgehäuse
- Anklebbarer seitlicher Abfluss Ø 40 mm



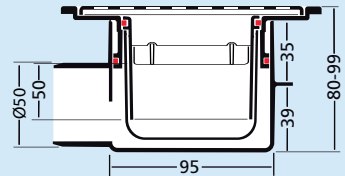
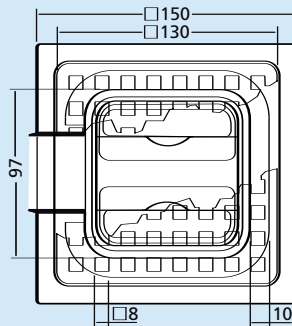


## ABS Kunststoff-Abfluss 150 x 150 mm

### D 618

- ABS Kunststoff Gehäuse
- Gitter aus geschliffenem rostfreiem Edelstahl
- 64 Ablauföffnungen 8 x 8 mm
- Herausnehmbarer Kunststoff Wasserverschluss
- Kapazität: 35 l/Min.
- Rand und Gitter in der Höhe verstellbar
- Wasserverschlusshöhe 50 mm
- Installationsflansch rund um das Abflussgehäuse
- Anklebbarer unterer Abfluss Ø 50 mm





## ABS Kunststoff-Abfluss 150 x 150 mm

D 619

- ABS Kunststoff Gehäuse
- Gitter aus geschliffenem rostfreiem Edelstahl
- 64 Ablauföffnungen 8 x 8 mm
- Herausnehmbarer Kunststoff Wasserverschluss
- Kapazität: 35 l/Min.
- Rand und Gitter in der Höhe verstellbar
- Wasserverschlusshöhe 50 mm
- Installationsflansch rund um das Abflussgehäuse
- Anklebbarer seitlicher Abfluss Ø 50 mm

